

ПАСПОРТ.РУКОВОДСТВО ПО ЭКСПЛУАТАЦИИ



Произведено по технологии: VALTEC s.r.l., Via Pietro Cossa, 2, 25135-Brescia, ITALY
Изготовитель: ООО «Фламко РУС», Россия, 142440, Московская обл., г.Ногинск,
р.п. Обухово, Кудиновское шоссе, д.4



**БАКИ МЕМБРАННЫЕ
(ГИДРОАККУМУЛЯТОРЫ)
ОБЪЕМОМ 8...80 Л
ДЛЯ СИСТЕМ ВОДОСНАБЖЕНИЯ**

Модель: **VT.A.R**

ПС – 47117а

Паспорт разработан в соответствии с требованиями ГОСТ Р 2.601-2019

ПАСПОРТ.РУКОВОДСТВО ПО ЭКСПЛУАТАЦИИ

1. Назначение и область применения

1.1. Баки предназначены для поддержания требуемого рабочего давления, сглаживания колебаний давления, компенсации теплового расширения, гидравлических ударов и накопления запаса воды в системах холодного (в том числе питьевого) и горячего водоснабжения с температурой воды не более +70 °С.

1.2. На этикетке каждого бака указаны следующие сведения:

- номинальный объем;
- предварительное давление газа;
- пробное давление;
- максимальное рабочее давление;
- минимальная температура рабочей среды °С;
- максимальная температура на мембране;
- индивидуальный номер;
- дата изготовления.

1.3. Баки покрыты эпоксидной эмалью белого цвета (RAL9001).

2. Общие технические характеристики

№	Наименование характеристики	Ед. изм.	Значение
1	Рабочая температура	°С	+1...+70
2	Рабочее давление	бар	10
3	Пробное давление	бар	14,3
4	Заводское давление в газовой камере (преднастройка)	бар	4,0
5	Ёмкость	л	8;12;18;25;35; 50;80
6	Максимальная температура окружающего воздуха	°С	+60
7	Максимальная относительная влажность окружающего воздуха	%	80
8	Расчетный срок службы	лет	10
9	Материалы:		

Паспорт разработан в соответствии с требованиями ГОСТ Р 2.601-2019

ПАСПОРТ.РУКОВОДСТВО ПО ЭКСПЛУАТАЦИИ

9.1	- корпус, опоры	углеродистая сталь с эмалевым эпоксидным покрытием
9.2	-мембрана	EPDM
9.3	-нипель	латунь
9.4	-колпачок ниппеля	пластик
9.5	-фланец	н/ж сталь AISI304L
10	Рабочая среда	Вода по СанПиН 1.2.3685-21

3. Конструкция



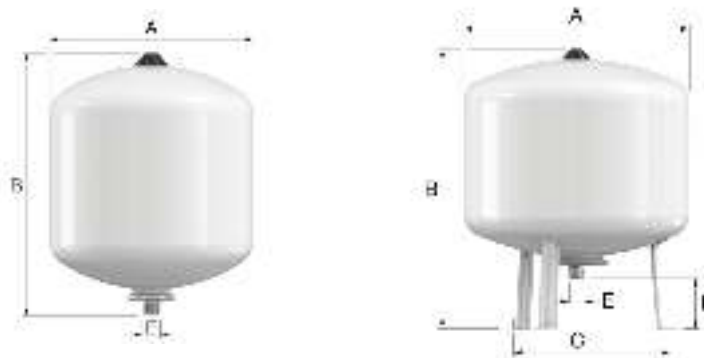
- 1-корпус;
- 2-мембрана;
- 3-фланец с патрубком;
- 4-нипель.

ПАСПОРТ.РУКОВОДСТВО ПО ЭКСПЛУАТАЦИИ

4. Номенклатура и габаритные размеры

Рис.1

Рис.2



Артикул	Рис.	Объем, л	А, мм	В, мм	С, мм	Д, мм	Е, дюймы	Вес,кг
VT.A.R.050008	1	8	235	263			3/4"НР	1,9
VT.A.R.050012	1	12	235	353			3/4"НР	2,3
VT.A.R.050018	1	18	290	357			3/4"НР	2,8
VT.A.R.050025	1	25	290	463			3/4"НР	3,4
VT.A.R.050035	2	35	390	466	330	70	3/4"НР	5,2
VT.A.R.050050	2	50	390	590	330	70	3/4"НР	8,4
VT.A.R.050080	2	80	390	834	330	70	3/4"НР	11,4

5. Рекомендации по расчету и подбору бака

5.1. Необходимый объем гидроаккумулятора может быть найден из условия соблюдения паспортного количества включений насоса за 1 час. Эта величина приводится в документации на насосы, и обычно составляет 12...15 включений в час. Объем бака предлагается рассчитывать по формуле:

$$V = \frac{990 \cdot q \cdot P_{\max} \cdot P_{\min}}{n \cdot (P_{\max} - P_{\min}) \cdot P_0}, \text{ (л), где}$$

n – количество включений насоса в час, 1/час;

ПАСПОРТ.РУКОВОДСТВО ПО ЭКСПЛУАТАЦИИ

P_{max} - установленное абсолютное давление отключения насоса, бар;

P_{min} - установленное абсолютное давление включения насоса, бар;

P_{δ} - абсолютное давление газовой подушки в баке, бар. Давление газовой подушки рекомендуется устанавливать на 0,5 бар ниже, чем P_{min} ;

q - расчетный расход, л/сек.

5.2. Для определения вмещаемого в бак рабочего запаса жидкости можно воспользоваться формулой:

$$Vp = V(P_{max}-P_{min})/P_{max}, л.$$

5.3. Расчетное значение избыточного давления в газовой камере бака, подключенного к системе горячего водоснабжения можно определить по формуле:

$$P_{zn} = P_{xв} - 0,2,$$

где: $P_{xв}$ – давление ненагретой воды в системе, бар.

6. Указания по монтажу

6.1. Мембранный бак должен устанавливаться в месте, доступном для обслуживания, в котором он будет защищен от механических повреждений, вибраций и атмосферных воздействий.

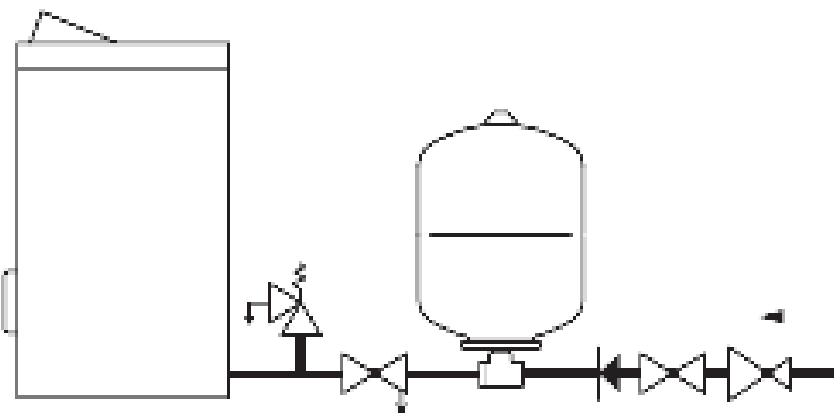
6.2. Система, к которой присоединяется бак, должна быть снабжена предохранительным клапаном, настроенным на давление меньше, чем заявленное рабочее давление бака с учетом разности высот установки бака и предохранительного клапана.

6.3. Система, к которой подключается бак, должна быть предварительно промыта.

6.4. При использовании бака в системе горячего водоснабжения рекомендуется устанавливать бак на линии подачи холодной воды (см. рис.3).

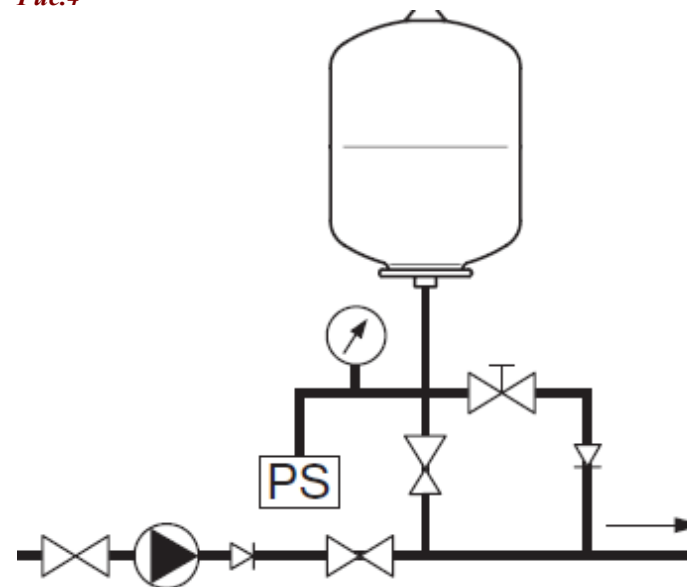
ПАСПОРТ.РУКОВОДСТВО ПО ЭКСПЛУАТАЦИИ

Рис.3



6.5. При использовании бака в качестве гидроаккумулятора, рекомендуется устанавливать бак после насоса, как можно ближе к реле давления (см.рис.4).

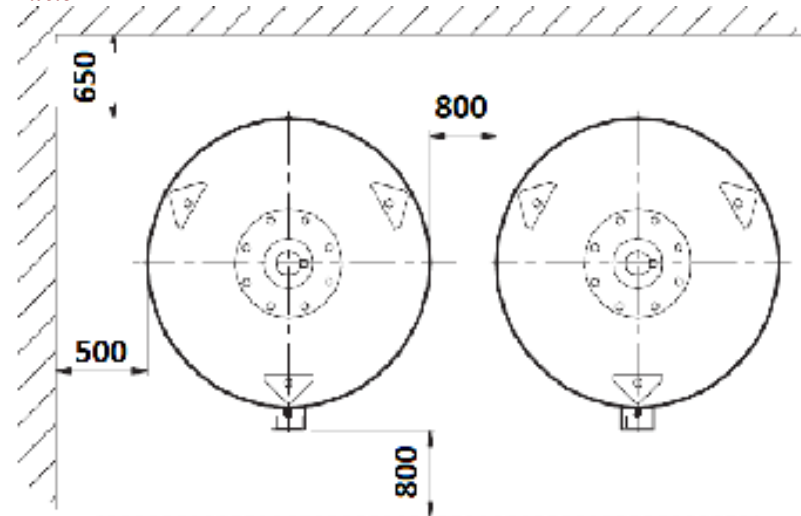
Рис.4



ПАСПОРТ.РУКОВОДСТВО ПО ЭКСПЛУАТАЦИИ

6.6. При установке баков с опорами рекомендуется соблюдать расстояния от стен и перегородок (в мм), указанные на рис.5.

Рис.5



6.7. Перед сдачей системы в эксплуатацию система подлежит гидравлическому испытанию.

6.8. Если при гидравлическом испытании системы предусматривается превышение пробного давления для бака, указанного на его этикетке, приведенных параметров, то перед испытаниями бак должен быть отсоединен от системы и подводящий трубопровод заглушен. Для удобства проведения данной процедуры рекомендуется устанавливать на подводящем трубопроводе сгон-отсекатель VT.538 или VT.537.

6.9. Перед монтажом бака необходимо проверить манометром давление газовой подушки, которое должно соответствовать проектным данным.

Если по расчету требуется изменить заводскую установку давления в газовой подушке бака, то для снижения давления, газ стравливается путем нажатия на клапан ниппеля, находящегося под пластиковой крышкой.

ПАСПОРТ.РУКОВОДСТВО ПО ЭКСПЛУАТАЦИИ

Для того, чтобы увеличить давление, к ниппелю присоединяется воздушный насос.

7. Указания по эксплуатации и техническому обслуживанию

7.1. Бак должен эксплуатироваться с соблюдением требований и параметров, изложенных в настоящем паспорте.

7.2. При эксплуатации мембранного бака необходимо не реже 1 раза в 6 месяцев проверять давление газовой подушки.

Давление проверяется при отключённом от системы баке и слитой воде.

7.3. Не рекомендуется производить подкачку воздушной подушки при помощи компрессоров, так как это может привести к попаданию в газовую полость агрессивных к материалу бака и мембраны веществ.

7.4. Не допускается замерзание воды в мембранном баке.

7.5. Не допускается попадание в бак посторонних предметов.

8. Меры безопасности

8.1. Мембранный бак должен устанавливаться и обслуживаться персоналом, имеющим соответствующую квалификационную группу по технике безопасности.

8.2. Монтаж и демонтаж баков производится при отсутствии давления в подводящем трубопроводе.

8.3. Запрещается эксплуатировать бак в системе, не снабженной предохранительным клапаном. При этом давление открытия предохранительного клапана не должно превышать допустимое рабочее давление в баке (с учетом уровня установки клапана и бака).

ПАСПОРТ.РУКОВОДСТВО ПО ЭКСПЛУАТАЦИИ

9. Условия хранения и транспортировки

9.1. Изделия должны храниться в упаковке предприятия – изготовителя по условиям хранения 3 по таблице 13 ГОСТ 15150-69.

9.2. Транспортировка изделий должна осуществляться в соответствии с условиями 5 по таблице ГОСТ 15150-69.

9.3. Температура помещения при хранении мембранных баков должна находиться в пределах от минус 20 до плюс 60 °С. Влажность воздуха не должна превышать 80% при +25 °С.

9.4. При хранении в отапливаемых помещениях не рекомендуется располагать баки на расстоянии менее 1 метра от отопительных приборов и допускать резких перепадов температур от минусовых до плюсовых.

10. Утилизация

10.1. Утилизация изделия (переплавка, захоронение, перепродажа) производится в порядке, установленном Законами РФ от 04 мая 1999 г. № 96-ФЗ "Об охране атмосферного воздуха" (с изменениями и дополнениями), от 24 июня 1998 г. № 89-ФЗ "Об отходах производства и потребления" (с изменениями и дополнениями), от 10 января 2002 № 7-ФЗ «Об охране окружающей среды» (с изменениями и дополнениями), а также другими российскими и региональными нормами, актами, правилами, распоряжениями и пр., принятыми во исполнение указанных законов.

10.2. Содержание благородных металлов: *нет*

11. Гарантийные обязательства

11.1. Изготовитель гарантирует соответствие изделий требованиям безопасности при условии соблюдения потребителем правил применения, транспортировки, хранения, монтажа и эксплуатации.

11.2. Гарантия распространяется на все дефекты, возникшие по вине завода - изготовителя.

ПАСПОРТ.РУКОВОДСТВО ПО ЭКСПЛУАТАЦИИ

11.3. Гарантия не распространяется на дефекты, возникшие в случаях:

- нарушения паспортных режимов хранения, монтажа, испытания, эксплуатации и обслуживания изделия;
- ненадлежащей транспортировки и погрузо-разгрузочных работ;
- наличия следов воздействия веществ, агрессивных к материалам изделия;
- наличия повреждений, вызванных пожаром, стихией, форс - мажорными обстоятельствами;
- повреждений, вызванных неправильными действиями потребителя;
- наличия следов постороннего вмешательства в конструкцию изделия.

11.4. Изготовитель оставляет за собой право вносить в конструкцию изделия изменения, не влияющие на заявленные технические характеристики. При этом фактический вес изделия не должен отличаться от паспортного более, чем на $\pm 10\%$

12. Условия гарантийного обслуживания

12.1. Претензии к качеству изделия могут быть предъявлены в течение гарантийного срока.

12.2. Неисправные изделия в течение гарантийного срока обмениваются на новые бесплатно. Потребитель также имеет право на возврат уплаченных за некачественное изделие денежных средств или на соразмерное уменьшение его цены. В случае замены, замененное изделие переходит в собственность сервисного центра.

12.3. Решение о возмещении затрат Потребителю, связанных с демонтажом, монтажом и транспортировкой неисправного изделия в период гарантийного срока, принимается по результатам экспертного заключения, в том случае, если изделие признано ненадлежащего качества.

ПАСПОРТ.РУКОВОДСТВО ПО ЭКСПЛУАТАЦИИ

12.4. В случае, если результаты экспертизы покажут, что недостатки изделия возникли вследствие обстоятельств, за которые не отвечает изготовитель, затраты на экспертизу изделия оплачиваются Потребителем.

12.5. Изделия при возврате принимаются полностью укомплектованными.

ПАСПОРТ.РУКОВОДСТВО ПО ЭКСПЛУАТАЦИИ

ГАРАНТИЙНЫЙ ТАЛОН № _____

Наименование товара

БАКИ МЕМБРАННЫЕ (ГИДРОАККУМУЛЯТОРЫ) ОБЪЕМОМ 8...80 Л ДЛЯ СИСТЕМ ВОДОСНАБЖЕНИЯ

№	Модель	Объём	К-во
1	VT.A.R		
2			

Название и адрес торгующей организации _____

Дата продажи _____ Подпись продавца _____

Штамп или печать
торгующей организации

С условиями гарантии СОГЛАСЕН:

ПОКУПАТЕЛЬ _____ (подпись)

Гарантийный срок - Два года (двадцать четыре месяца) с даты продажи конечному потребителю

По вопросам гарантийного ремонта, рекламаций и претензий к качеству изделий обращаться в сервисный центр по адресу: г. Санкт-Петербург, ул. Профессора Качалова, дом 11, корпус 3, литер «А», тел/факс (812)3247750

При предъявлении претензии к качеству товара, покупатель предоставляет следующие документы:

1. Заявление в произвольной форме с контактной информацией для ответа, а также указать:
 - название и адрес организации, производившей монтаж;
 - наименование, модель, артикул изделия и его индивидуальный номер (указан на этикетке);
 - дата изготовления изделия;
 - положение изделия в системе (нипель сверху/снизу/сбоку);
 - максимальная температура и давление рабочей среды на уровне расположения изделия;
 - предварительное давление газовой подушки;
 - описание дефекта.
2. Документ, подтверждающий законность приобретения изделия (при наличии).
3. Настоящий заполненный гарантийный талон.

Отметка о возврате или обмене товара: _____

Дата: «__» _____ 20__ г. Подпись _____